

Nebulizadores Compresores

NUEVOS

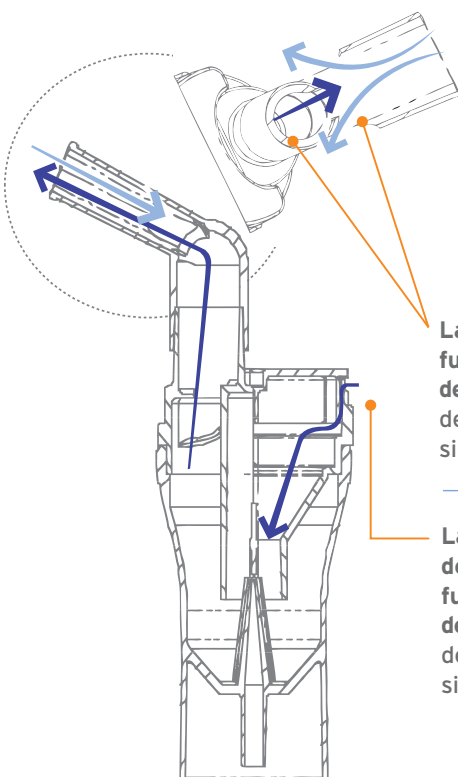
OMRON COMP A-I-R

Tecnología
de Válvula virtual

Implica menor número de piezas

Mayor higiene,
limpieza más
cómoda

Menor riesgo
de pérdida
de piezas
pequeñas



La boquilla tiene una
función virtual de válvula
de exhalación sin necesidad
de una válvula física de
silicona.

La tapa y la parte superior
de inhalación tienen una
función virtual de válvula
de inhalación sin necesidad
de una válvula física de
silicona.

OMRON C30

Portátil



Batería recargable +
cargador de baterías

- Exclusiva Tecnología de Válvula Virtual (V.V.T.)
- Portátil: su reducido tamaño facilita el uso fuera de casa, y la batería recargable permite el funcionamiento sin conexión a la red eléctrica
- Tamaño de partícula : 3.0 μm MMAD*, ideal para alcanzar vías respiratorias bajas
- Velocidad de nebulización: 0.35 ml/min (sin la tapa del kit de nebulización)
- Opción de velocidad de nebulización suave (poniendo la tapa del kit de nebulización)
- Capacidad del depósito de medicación: hasta 7 ml (mínimo 2 ml)
- Elevada fracción respirable
- Fácil de usar
- Fácil conexión / desconexión del tubo de aire
- Fácil limpieza y mantenimiento
- Precio asequible
- 3 años de garantía

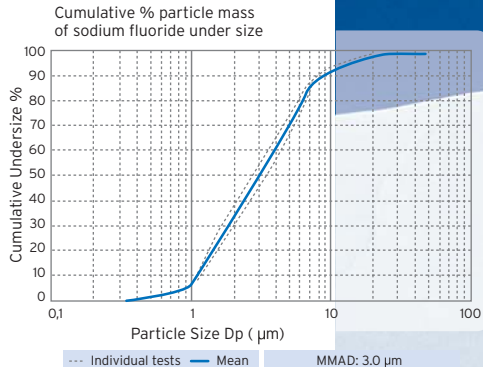
* MMAD: Diámetro Medio de Masa Aerodinámica

OMRON C30

Nebulizador
compresor
portátil



Tamaño de partícula	MMAD* aproximadamente 3.0 μm
Capacidad del depósito de medicación	7 ml (cc) max.
Volumen de medicación	mín. 2 - máx. 7 ml (cc)
Sonido	Nivel de ruido (a 1m de distancia) 60 db
Velocidad de nebulización	0,35 ml/min
Tasa de salida de aerosol	0.05 ml/min
Velocidad de flujo operativa	3.1 l/min
Presión de aire operativa	0.9 bar
Velocidad de flujo máxima	8.0 l/min
Presión de aire máxima	2.5 bar



Accesorios

- Kit de nebulización
- Tubos de aire PVC o silicona
- Boquilla, pieza nasal
- Filtros de aire
- Mascarillas adultos y niños (PVC o silicona), adaptador de mascarilla para niños
- Batería recargable, cargador de baterías